

фувас

Daisy VEND-KL

инструкция за експлоатация



Производител: **Дейзи Тех АД**

Централен офис: София 1113 | кв. "Изгрев" | ул. Тинтява 15

тел.: (02) 868 90 51 |

Daisy **VEND-KL**

ФУВАС

(фискално устройство, вградено в автомат на самообслужване)

ОБЩИ СВЕДЕНИЯ

„Автомат на самообслужване“ (АС) е всяко устройство – електронно, електрическо и/или механично, позволяващо на потребител да получи от автомата срещу заплащане на принципа на самообслужване стоки и/или услуги, включително и услуги с развлекателен характер;

Предназначение на изделието

Въз основа на последни промени на Наредба N18 от 2006г. За регистриране и отчитане на продажби в търговски обети чрез фискални устройства:

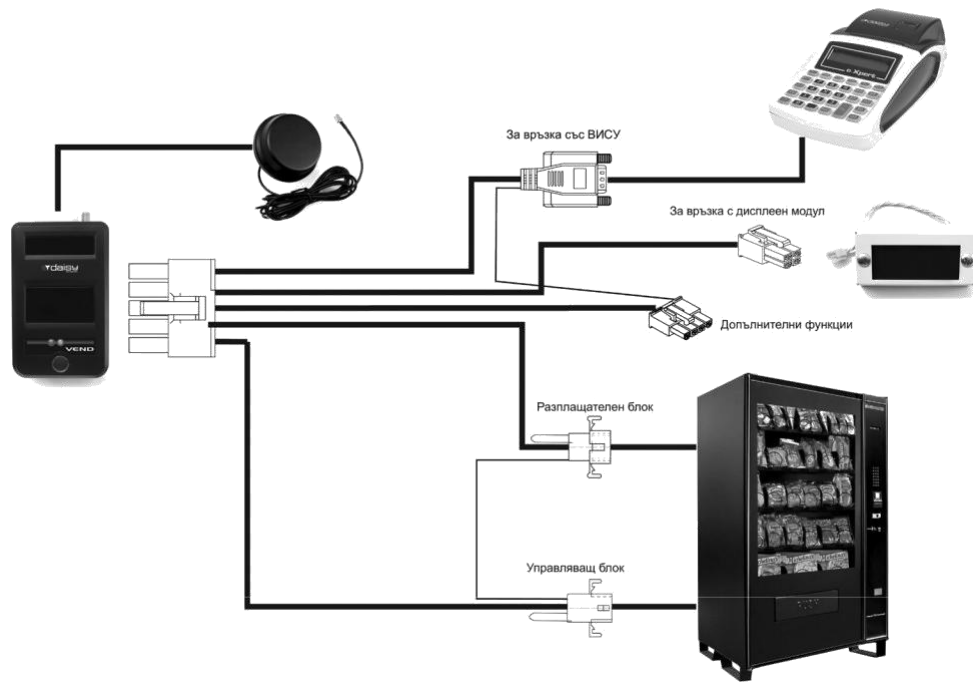
Продукта представлява самостоятелно работещо устройство за регистрация на направените продажби от „автомати на самообслужване“ (вендинг машини), обобщаване и изпращането им към НАП (Национална Агенция по Приходите) по електронен канал през GPRS мрежа на мобилен оператор.

ФУВАС представлява пломбиран блок, закрепен в корпуса на автомата, съдържащ всички основни модули на обикновено фискално устройство с КЛЕН и дистанционна връзка с НАП с изключение на клавиатура, индикация за клиента и печатащо устройство.

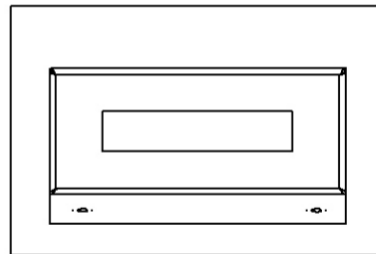
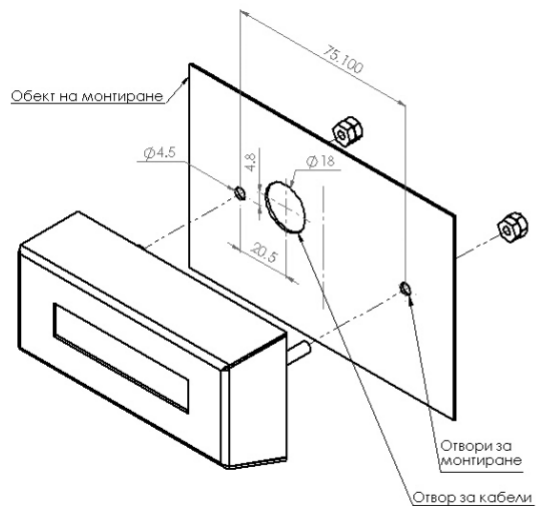
Функционални възможности

Пломбираният блок има най-малко три интерфейса, разположени под заключения корпус на автомата:

- за връзка с ВИСУ по чл. 10, ал.1, т.4;
- за връзка с контролен изнесен дисплей, монтиран върху корпуса на автомата на самообслужване;
- за приемане и предаване на обменната информация между разплащателния и управляващия блок на апарата на самообслужване, чрез интерфейс MEI 20 mA Protocol A
- за допълнителни функции.



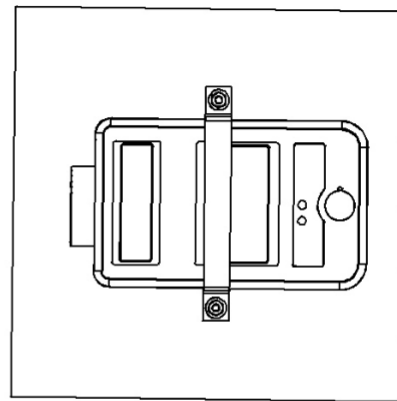
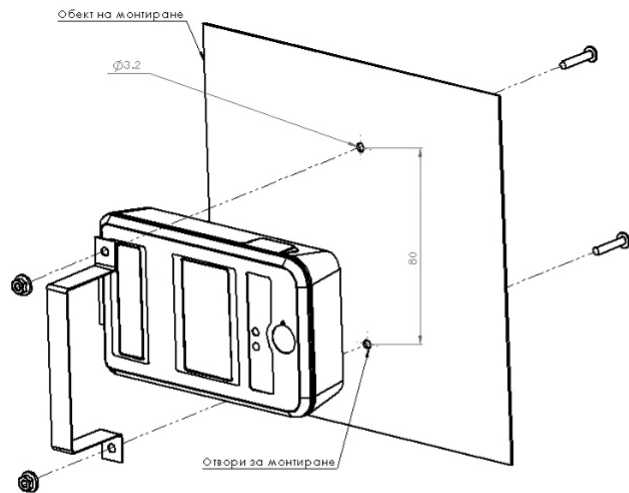
Монтаж на контролен дисплей



Внимание!

При силни смущения е възможно изгасване на контролен дисплей след 2-3 секунди той се самовъзстановява.

Монтаж на ФУВАС



Примерни документи разпечатани от ВИСУ

Пример за отпечатан от КЛЕН отчет от ФП по дата съкратен.

```

*** ФУВАС ПЕЧАТ ОТЧЕТ ФП ***
      ФИРМА :
      Адрес :
ЕИК: 201679556
#0001 Оператор 20 0020

      СЪКРАТЕН
ОТЧЕТ НА ФИСКАЛНА ПАМЕТ

ОТ ДАТА 20-10-2022
ДО ДАТА 20-10-2022

ВВЕДЕНА В ЕКСПЛОАТАЦИЯ
20.10.2022 11:54:06
ДАС 1 ОТ БЛОК 0001
20.10.2022 11:54:06
Нови ДАС ставки
20.10.2022 11:54:06
А = 0.00%
Б = 20.00%
В = 20.00%
Г = 9.00%
Д = **,**%
Е = **,**%
Ж = **,**%
З = **,**%
БЛОК 0001
20.10.2022 11:57:28
БЛОК 0002
20.10.2022 11:58:09
~ ~ ~ ~ ~
    
```

```

      СУМА ОБОРОТ, ДАС
ОБОРОТ*А 0.00
ДАС *А 0.00
ОБОРОТ*Б 0.90
ДАС *Б 0.15
ОБОРОТ*В 0.00
ДАС *В 0.00
ОБОРОТ*Г 0.00
ДАС *Г 0.00
ОБОРОТ*Д 0.00
ДАС *Д 0.00
ОБОРОТ*Е 0.00
ДАС *Е 0.00
ОБОРОТ*Ж 0.00
ДАС *Ж 0.00
ОБОРОТ*З 0.00
ДАС *З 0.00
ОБЩ ОБОРОТ 0.90
ОБЩО ДАС 0.15
N ПОСЛЕДЕН ДОКУМЕНТ:
000006 КЛЕН N:001->N:001
000008
20.10.2022 13:03:53
BG ФИСКАЛЕН БОН
DY940064 36940064
DA39A3EE5E6B4B003255
BFEF95601890AFD80709
*** ФУВАС ПЕЧАТ - КРАИ ***
    
```

Пример за отпечатан от КЛЕН
фискален бон от продажба.

```

      ФИРМА :
      Адрес :
ЕИК: 201679556
#0001 Оператор 20 0020
Дат 01
ОБЩА СУМА: 0.40 Б
В БРОИ ПБ 0.40
Заповядайте пакт 01 артикул
000005
CRC: 20.10.2022 11:57:58
8130442D
*** ФИСКАЛЕН БОН-КОПИЕ ***
DY940064 36940064
9850000BE6B9821C1311
75AA77AC3D26060F2610
    
```

Пример за отпечатан от КЛЕН
служебен бон от Диагн.инфо.

```

*** ФУВАС ПЕЧАТ ***
      ФИРМА :
      Адрес :
ЕИК: 201679556
#0001 Оператор 20 0020
*** ДИАГНОСТИКА ***

I. ОБЩЕ:
КЛЕНТРОННА СУМА: 0.2072
КЛЕНТА: 0000

ВВЕДЕНА В ЕКСПЛОАТАЦИЯ
20.10.2022 11:54:06
ОБЩО ПРОЦЕНКА ПАМ: 5
ОБЩО ДИ.ОТЧЕТИ: 3
СЪВЪЩЕ ТЕКСТОВО №#: 605.01
МЪЛ: БРОИ ЗАПИСИ 46000000

ОПЕРАТОРИ: 20
ДЕПАРТАМЕНТИ: 50
КЪРТУЗИИ: 200
ОБРАЗЦИ ГРУПИ: 0
ПЪЛВАНИИ: 5

000071
09.11.2022 14:59:36
СЛУЖБЕН БОН
DY940064 36940064
BFEF95601890AFD80709
*** ФУВАС ПЕЧАТ - КРАИ ***
    
```


Пример за отпечатан от КЛЕН отчет от ФП по номер детайлен.

```

*** ФУВАС ПЕЧАТ ОТЧЕТ ФП ***
      ФИРМА :
      Адрес :
ЕИК:      201679556
#0001 Оператор 20 0020

      ДЕТАИЛЕН
ОТЧЕТ НА ФИСКАЛНА ПАМЕТ

ОТ БЛОК      0001
ДО БЛОК      0002

ВВЕДЕНА В ЕКСПЛОАТАЦИЯ
28.10.2022 11:54:06
ДДС 1      ОТ БЛОК 0001
28.10.2022 11:54:06
Нови ДДС ставки
28.10.2022 11:54:06
А = 0.00%
Б = 20.00%
В = 20.00%
Г = 9.00%
Д = xx.xx%
Е = xx.xx%
Ж = xx.xx%
З = xx.xx%

БЛОК 0001
28.10.2022 11:57:20
ОБОРОТ+А      0.00
ОБОРОТ+Б      0.50
ОБОРОТ+В      0.00
ОБОРОТ+Г      0.00
ОБЩ ОБОРОТ    0.50
N ПОСЛЕДЕН ДОКУМЕНТ:
000003      КЛЕН N:001
БЛОК 0002
    
```

```

28.10.2022 11:58:09
ОБОРОТ+А      0.00
ОБОРОТ+Б      0.40
ОБОРОТ+В      0.00
ОБОРОТ+Г      0.00
ОБЩ ОБОРОТ    0.40
N ПОСЛЕДЕН ДОКУМЕНТ:
000006      КЛЕН N:001

      СУМА ОБОРОТ, ДДС
ОБОРОТ+А      0.00
ДДС +А        0.00
ОБОРОТ+Б      0.50
ДДС +Б        0.15
ОБОРОТ+В      0.00
ДДС +В        0.00
ОБОРОТ+Г      0.00
ДДС +Г        0.00
ОБОРОТ+Д      0.00
ДДС +Д        0.00
ОБОРОТ+Е      0.00
ДДС +Е        0.00
ОБОРОТ+Ж      0.00
ДДС +Ж        0.00
ОБОРОТ+З      0.00
ДДС +З        0.00
ОБЩ ОБОРОТ    0.50
ОБЩ ДДС        0.15
N ПОСЛЕДЕН ДОКУМЕНТ:
000006      КЛЕН N:001->N:001
000008
28.10.2022 13:04:16
    
```

BG ФИСКАЛЕН БОН
 DУ940064 36940064
 D039A3EE5E684B003255
 BFEF956018904F000709

*** ФУВАС ПЕЧАТ - КРАИ ***

Пример за отпечатан от КЛЕН дневен финансов отчет с нулиране.

```

      ФИРМА :
      Адрес :
ЕИК:      201679556
#0001 Оператор 20 0020

      ДНЕВЕН ФИНАНСОВ ОТЧЕТ

БРОИ КЛИЕНТИ      1
НАБЕЛЕНИ          0.00
ОТСТЪПИ          0
КОРЕКЦИИ          0
В БРОИ НАБЕЛЕНИ ОБ.:
0 - 100
-- -- -- -- --
Дневен оборот ДДС
-- -- -- -- --
ДДС +А Z=      0.00
ОБОРОТ:        0.00
НЕТО СТ-СТ     0.00
ИРФАСЛЕН ДДС: 0.00
ДДС +Б Z= 20.00
ОБОРОТ:        0.40
НЕТО СТ-СТ     0.53
ИРФАСЛЕН ДДС: 0.07
ДДС +В Z= 20.00
ОБОРОТ:        0.00
НЕТО СТ-СТ     0.00
ИРФАСЛЕН ДДС: 0.00
ДДС +Г Z= 9.00
ОБОРОТ:        0.00
НЕТО СТ-СТ     0.00
ИРФАСЛЕН ДДС: 0.00
ОБЩ ОБОРОТ    0.40
СУМА ОБОРОТ ПРОДВОИМ      0.50
СУМА НЕТО СТ-СТ      0.75
СУМА ДДС ПРОДВОИМ      0.15
N ПОСЛЕДЕН ДОКУМЕНТ:
000005      КЛЕН N:001
Сериал: 121001155
N БЛОК ФИСКАЛ ПАМЕТ 0002
НАЧАЛО      2.00002
000006
28.10.2022 11:58:09
    
```

*** ФИСКАЛЕН БОН-КОПИЕ ***
 DУ940064 36940064
 D039A3EE5E684B003255
 BFEF956018904F000709

```

      ФИРМА :
      Адрес :
ЕИК:      201679556
#0001 Оператор 20 0020
УСТАНОВКА КОМПАНИИ С
МОБИЛЕН ОПЕРАТОР!
28.10.2022 11:58:09
СТАНОВЕН БОН
DУ940064 36940064
77FC019D4704C2600750
19704563F406B701ADFF
*** ФУВАС ПЕЧАТ - КРАИ ***
    
```



Дейзи Тех АД

Централен офис: София 1113 | кв. "Изгрев" | ул. Тинтява 15

тел.: (02) 868 90 51 |